

VOILE

MULTI



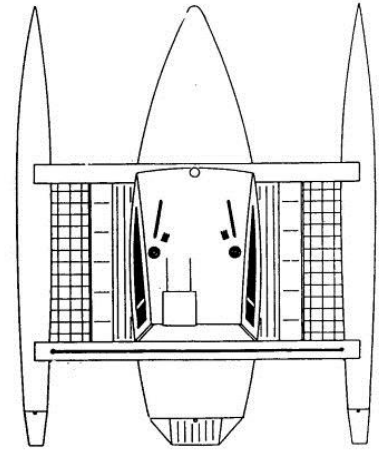
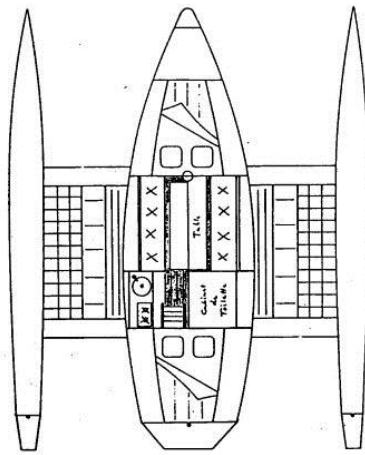
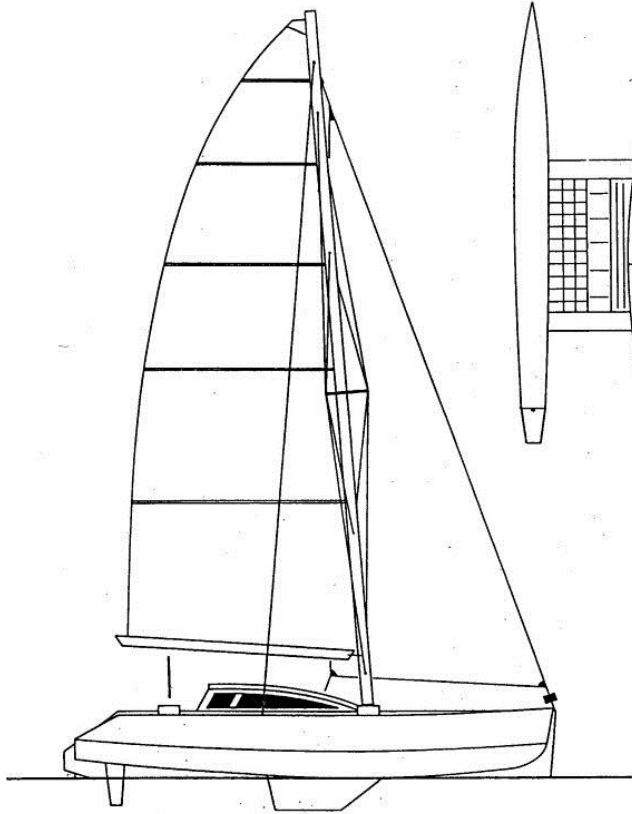
Coco Jet

- **Longueur**
12 M
- **Moteurs**
01 X 40 CV
- **Nombre de passager maximum**
8
- **Nombre de cabine**
2 cabines



Arek

- **Longueur**
15 M
- **Moteurs**
01 X 70 CV
- **Nombre de passager maximum**
12
- **Nombre de cabine**
2 Cabines



WAPA 30

Trimaran de croisière hauturière

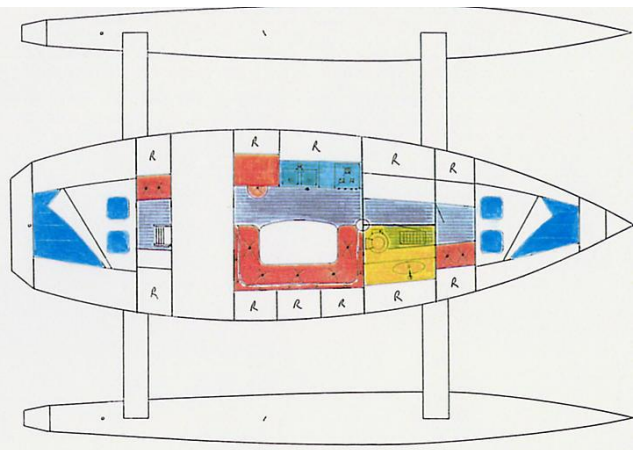
Longueur	9,25 m
Largeur	7,50 m
Poids	1.700 kg
Déplacement	2.500 kg
S. de Voiles	52 m ²
Moteur Diesel	10 cv
Matériau	CP - Epoxy

Plan : Ph. E.Rivière

WAPA 31

- Catégorie

Bateaux à voiles, Multi



WAPA 40

Trimaran de Croisière Hauturière

Longueur	12,00 m
Largeur	8,50 m
Déplacement	5.500 kg
S. de Voiles	100 m ²
Moteur	30 cv
Matériau	CP - Epoxy

Plan : Ph. E.Rivière

WAPA 40

- **Catégorie**

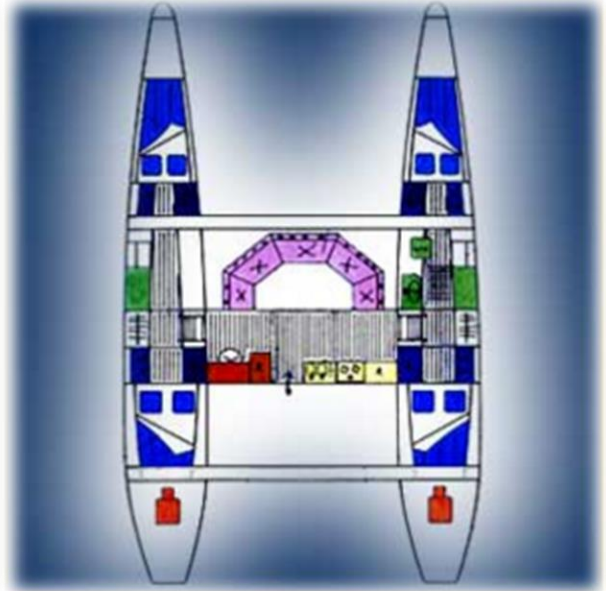
Bateaux à voiles, Multi



Tropiques Express

- **Catégorie**

Bateaux à voiles, Multi



ACA 40

- **Catégorie**

Bateaux à voiles, Multi

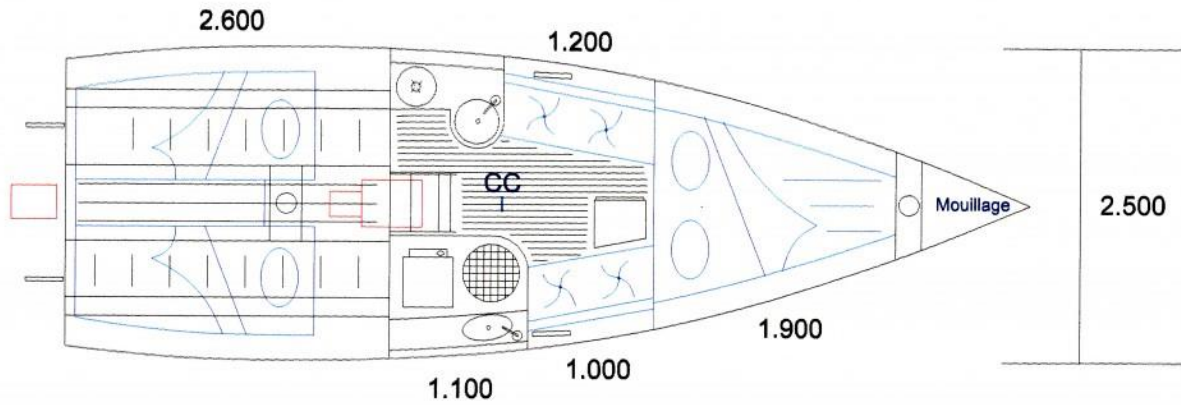
MONO



Zanzibar

- **Catégorie**

Bateaux à voiles, Mono



Eslora : 7,68 m
 Manga : 2,50 m
 Calado : 0,80 m
 Peso : 1.250 kg
 Lastre : 500 kg
 Desplazamiento : 1.750 kg
 Superficie Velica : 31 m² (22 + 9)

Philippe RIVIERE
TITO 768
Amenagements
Dessin : 175 /
Date : 29 / 12 / 2008

TITO 768

Infos sur bateau

- **Catégorie**

Bateaux à voiles, Mono